

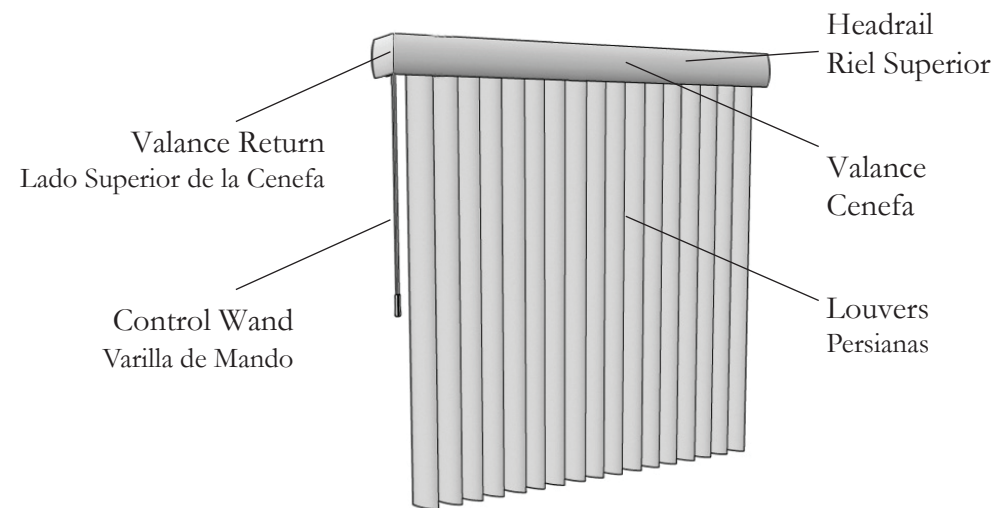
Vertical Blind Installation & Maintenance Instructions

Instrucciones de Instalación y Mantenimiento de Persianas Verticales

Thank you for purchasing this quality blind. Please take a moment to review the following installation guide. Properly installed, your new blind will provide you with years of beauty.

Gracias por comprar este persiana de calidad. Dedique un poco de su tiempo a repasar la siguiente guía de instalación. Si la persiana está instalada correctamente, podrá disfrutar de su belleza durante años.

Overview / Visión General:



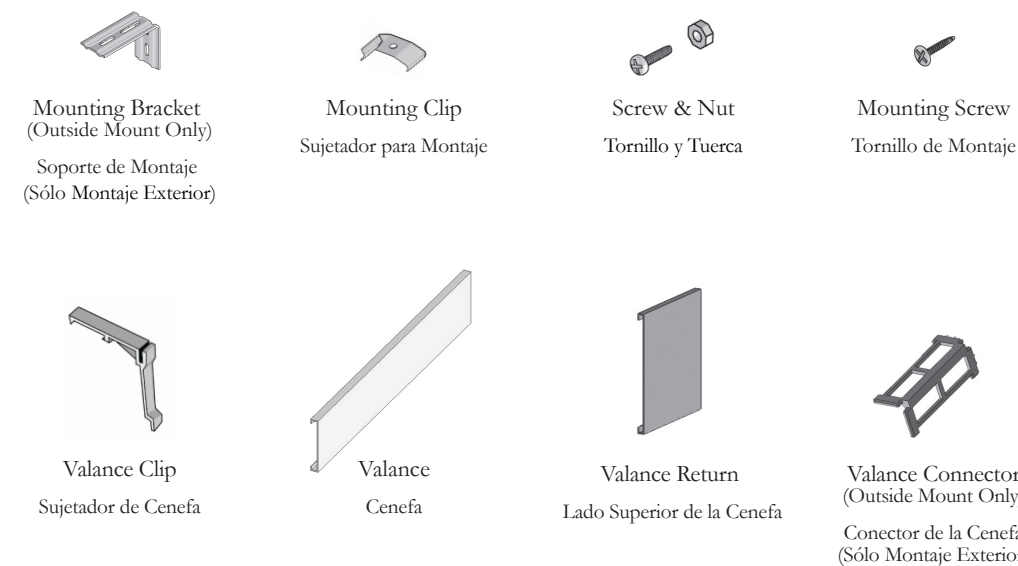
Recommended Tools / Recomendadas:



Check the components / Revise los componentes:

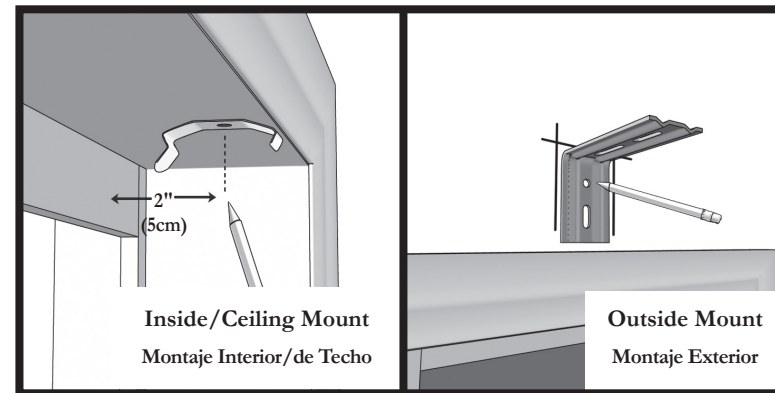
Ensure that your package contains all of the contents needed for proper installation.

Asegúrese de que su paquete contenga todos los elementos necesarios para realizar una correcta instalación.



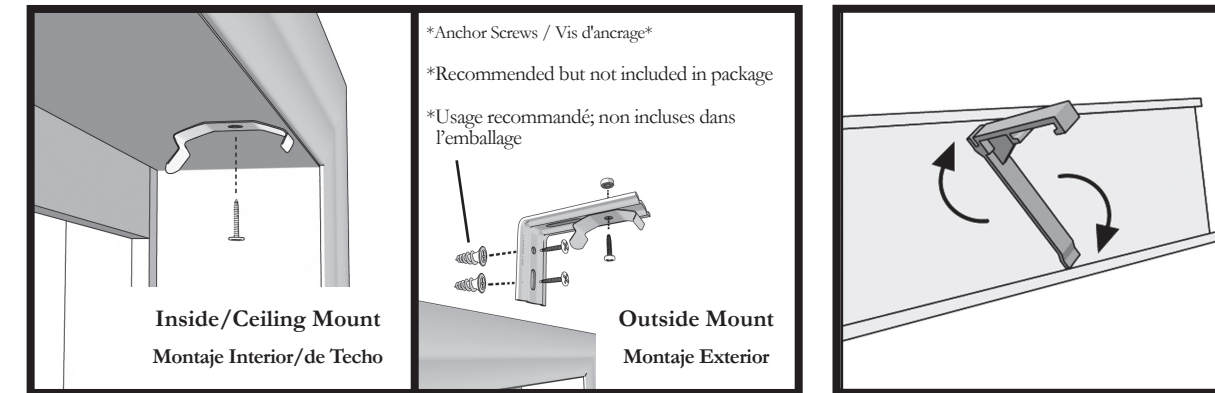
1: Position blind

Ubique la Persiana



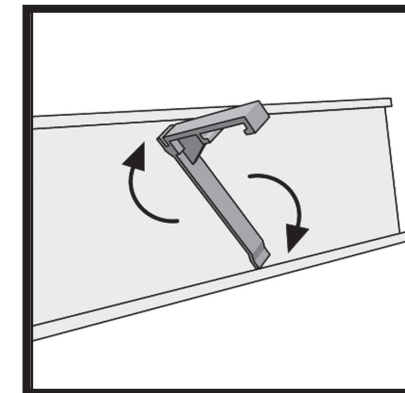
2: Attach brackets to wall or window moulding

Coloque los soportes en la moldura de la pared o de la ventana



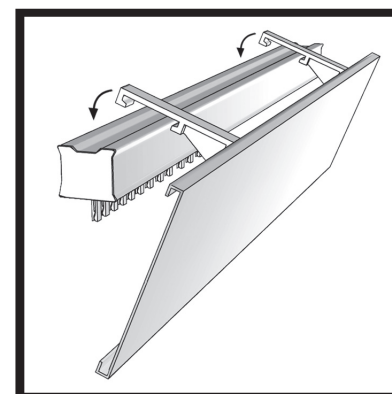
3: Attach valance clips

Ajuste los sujetadores de cenefa



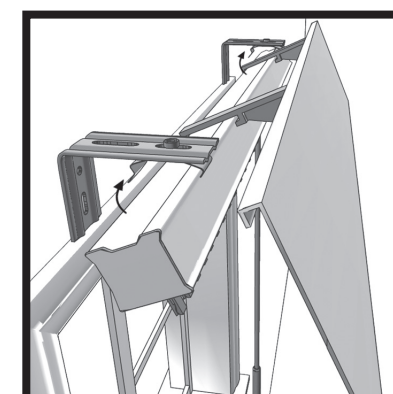
4: Attach valance to headrail

Coloque la cenefa en el riel superior



5: Attach track into bracket by inserting edge at top of track into front of clip and rolling track backward until rear clip snaps onto back top edge of track

Coloque el riel en el soporte insertando el borde superior del riel en la parte delantera del sujetador y haciendo girar el riel hacia atrás hasta que el sujetador trasero encaje con el borde superior trasero del riel

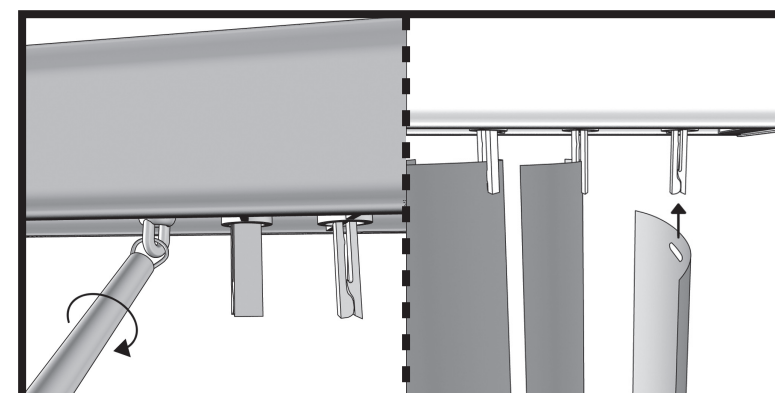


NOTE: All the tracks are reversible depending on which side you would like to locate your stacking and controls. Make sure to leave a 2" space between the installation screw on the release flange and the wall/window or any protruding handle or window frame.

NOTA: Todos los rieles son reversibles, según de qué lado quiera colocar el estibamiento y los controles. Asegúrese de dejar un espacio de 2" (5 cm) entre el tornillo de instalación en el reborde de liberación y la pared/ventana o cualquier mango o marco de ventana sobresaliente.

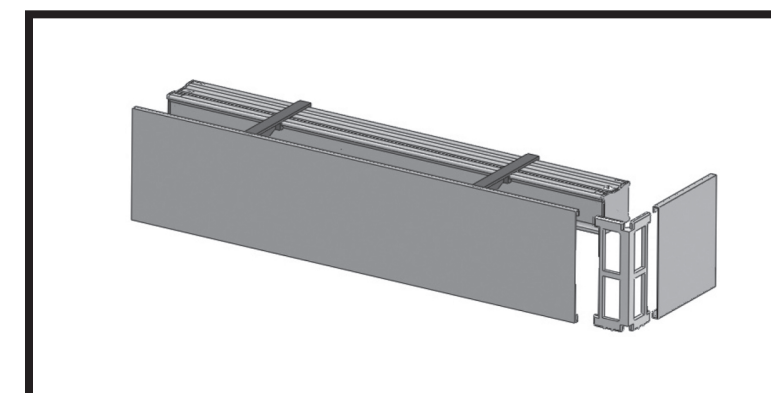
6: Insert louvers in open position

Inserte la persiana en posición abierta



7: Insert valance panel and valance corner

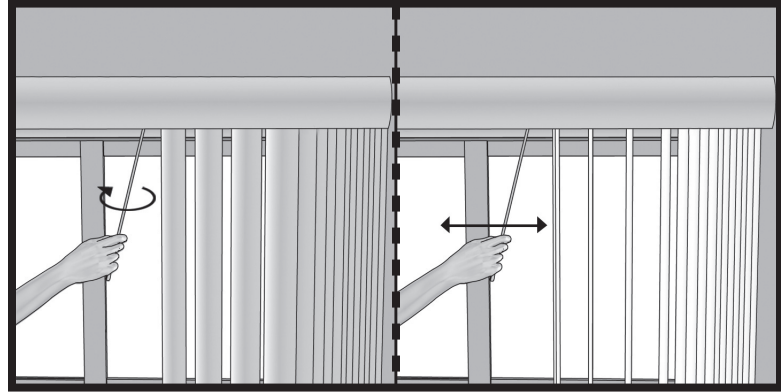
Inserte el panel de la cenefa y el extremo de la cenefa



NOTE: Louvers that are wavy will require the Curved Valance Corner (included).
 NOTA: Las persianas onduladas necesitan el Extremo de Cenefa Curva (incluido).

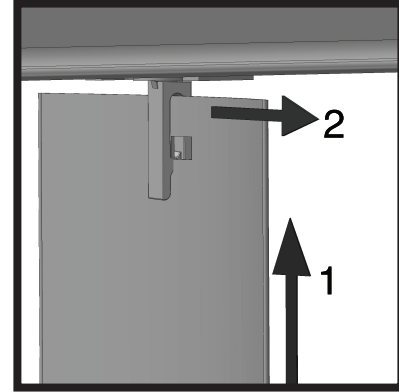
Operate your vertical blind

Haga funcionar la persiana vertical



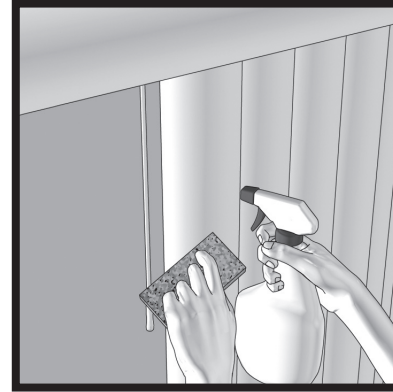
Remove your louvers

Extraiga la persiana



Maintenance for your vertical blinds:

Mantenimiento de la persiana vertical:



Care for Your Vertical Blinds:
PVC vanes can be cleaned with
a damp cloth.

Cuidado de La Persiana
Vertical:
Las persianas de PVC pueden
limpiarse con un trapo húmedo.

- 1:** Turn the wand clockwise until all vanes close
2: Next, turn the wand counter-clockwise until all vanes close
3: If necessary, repeat steps 1 & 2 until all vanes are properly aligned

Da vuelta a la vara en sentido de las agujas del reloj hasta todas las paletas se cierran

Despuas, da vuelta al contador de la vara en sentido de las agujas del reloj hasta todas las paletas ciarrese

En caso de necesidad, relance los pasos de progresian 1 & 2

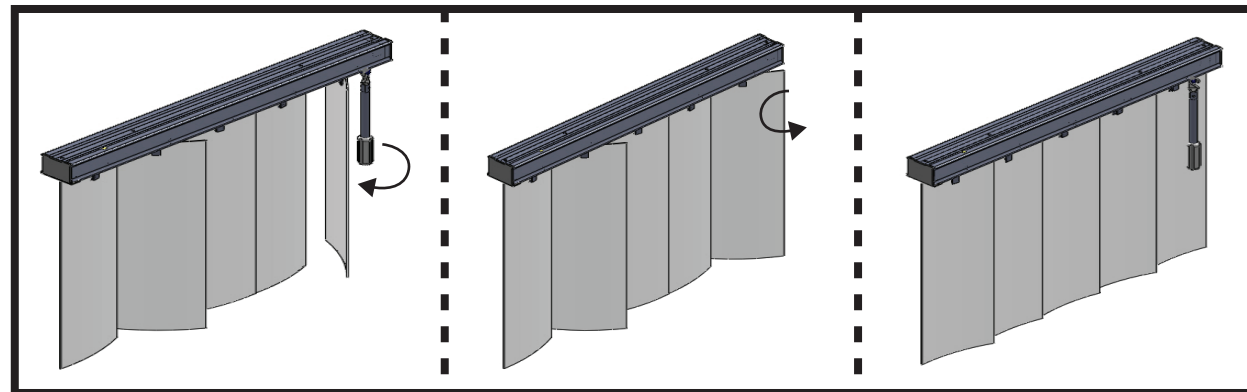
Self Alignment Feature:

Caracterastica de la alineacion del uno mismo:



The vanes can be easily aligned using these 3 simple steps.

Las paletas se pueden alinear facilmente usando estos 3 pasos de progresian simples.



NOTE:

If Aluminum headrail is purchased alone as a replacement, please remove the original mounting clip and use the one that comes with the Aluminum headrail.

NOTA:

Si compra el Riel de Aluminio por separado, por favor remueva el seguro de montaje y use el que viene con el Riel de Aluminio.